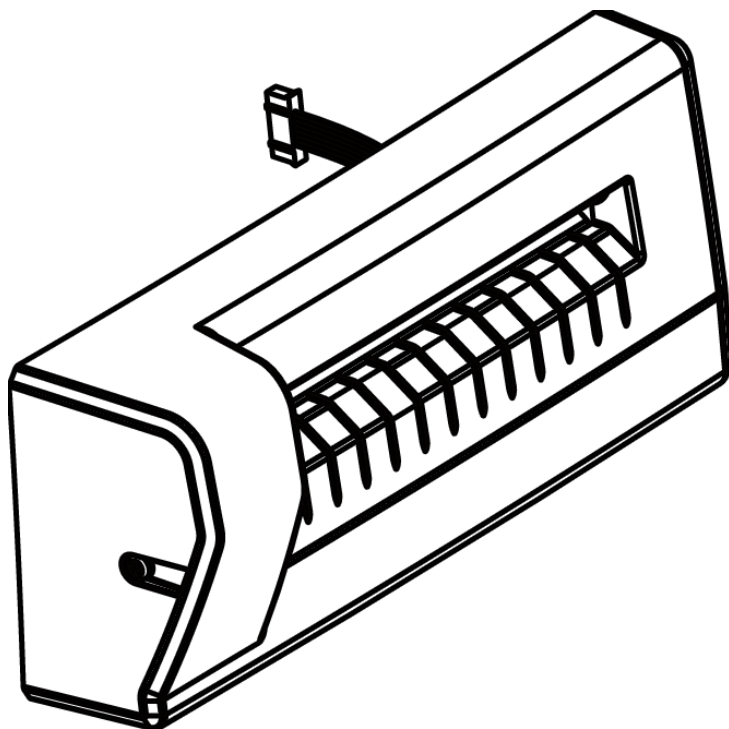


# АТОЛ

Принтер этикеток

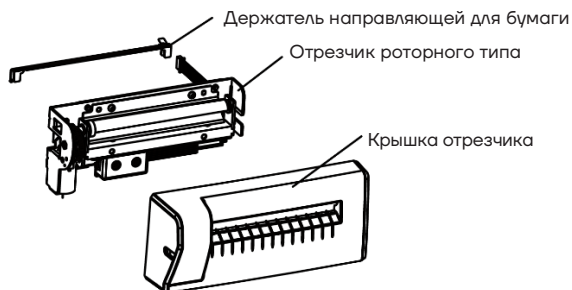
**АТОЛ ТТ43**

**АТОЛ ТТ44**



**Инструкция по установке  
отрезчика роторного типа**

## Комплект поставки



Отрезчик роторного типа



Винты



Инструкция

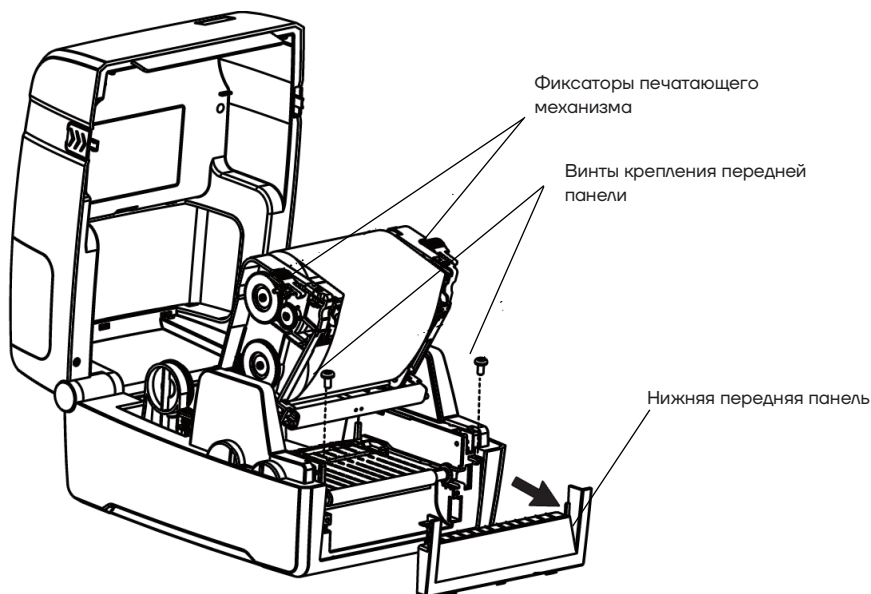
## Подготовка к установке

Перед началом установки отрезчика нужно выполнить следующее:

- 1 Выключить питание принтера, отключить кабель питания от сети.
- 2 Открыть крышку, нажать на боковые фиксаторы по обеим сторонам печатающей головки — модуль головки

автоматически приподнимется.

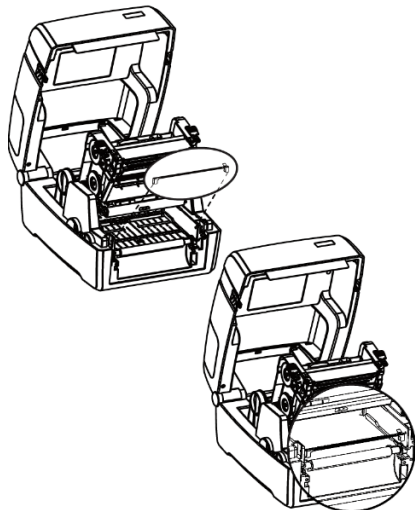
- 3 Открутить два винта и снять нижнюю переднюю панель, сдвинув её на себя, как показано на рисунке ниже.



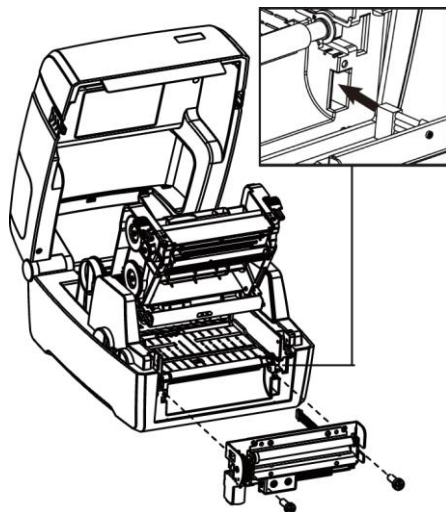
- Максимальная ширина отрезаемого материала не более 120 мм.
- Рекомендуемая минимальная ширина отрезаемого материала не менее 10 мм.

## Установка отрезчика роторного типа

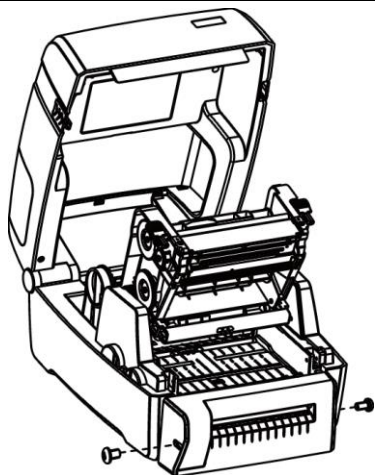
**1** Извлечь держатель направляющей для бумаги и установить его в передней части принтера.



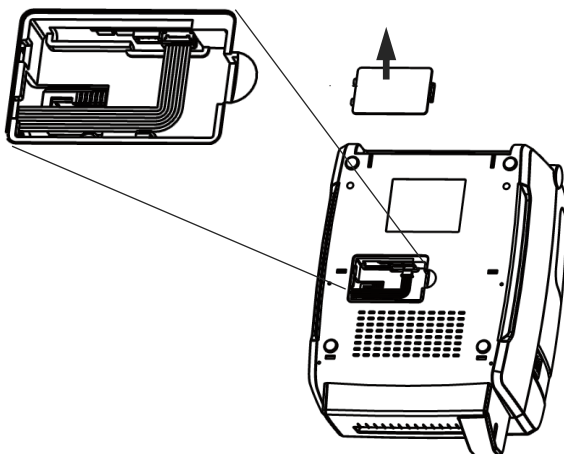
**2** Сначала продеть кабель отрезчика в правый проем, затем совместить отрезчик с передней частью корпуса так, чтобы отверстия для винтов совпадали, вкрутить винты.



**3** Совместить крышку отрезчика с внешней частью отрезчика так, чтобы отверстия крышки и отрезчика совпадали, вкрутить винты. Опустить печатающий механизм, закрыть крышку принтера.

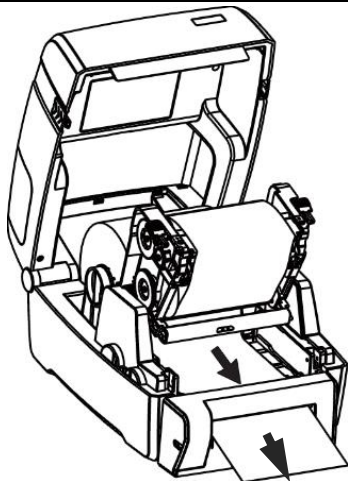


**4** Перевернуть принтер, отделить крышку от отсека на дне корпуса. Подключить кабель отрезчика в правый разъем принтера этикеток, закрыть отсек крышкой, учитывая положение фиксаторов крышки и отверстий для фиксаторов на дне принтера.



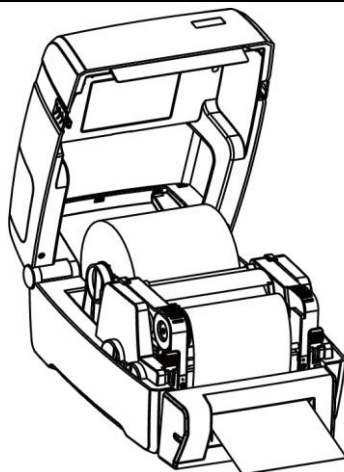
## Загрузка расходных материалов. Завершение установки

**5** Перевернуть принтер, открыть крышку. Затем приподнять печатающий механизм, нажав на боковые фиксаторы с обеих сторон. Установить рулон с расходным материалом. Протянуть материал под печатающим механизмом через направляющие, которые нужно отрегулировать в соответствии с шириной устанавливаемого расходного материала. Затем проложить материал в отверстие под роторным ножом отрезчика.

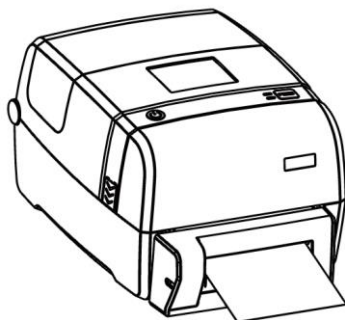


**6** Опустить печатающий механизм, закрыть крышку и включить питание принтера.

**7** **Внимание!** Для завершения установки отрезчика необходимо выполнить активацию функции ножа отрезчика с помощью драйвера или утилиты принтера!



**8** После первого включения нажать на кнопку **FEED**, при этом принтер должен выполнить: один тестовый отрез по зазору между этикетками (для этикеток), или один тестовый отрез для бумаги.



- После установки отрезчика необходимо включить режим работы ножа отрезчика через настройки драйвера или утилиту принтера.
- Резка самоклеящихся материалов может повредить нож или сократить срок его службы. Для увеличения срока службы ножа рекомендуется избегать частого разрезания расходных материалов с клейкой поверхностью!